

Eternit Baltic

Kattomateriaalit



Palonkestävä



Ei estä
radioaaltojen
leviämistä



Helppo asentaa



Kestää emäksiä
ja happoja



Ympäristöystävällinen
tuotantotapa



Hengittävä



Pitkä elinikä

Suunnittelu ja
asennus

Aaltolevyt

Eternit
GOTIKA

Eternit
VILLA

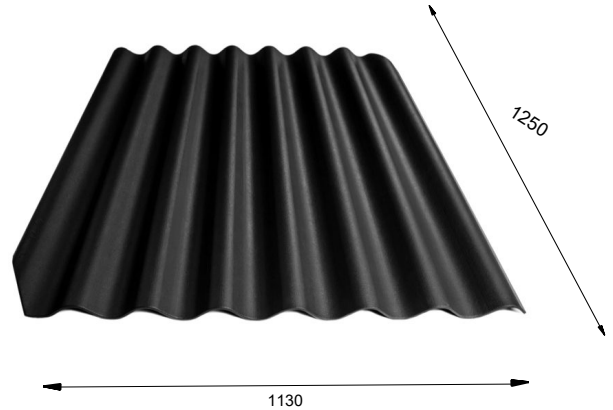
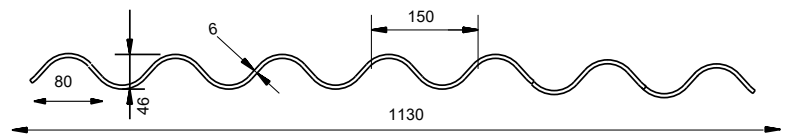
Eternit
KLASIKA

Eternit
AGRO

Eternit
AGRO PRO

Eternit Klasika (1130x1250) (CB40) varttikate

| Tekniset tiedot | |
|--|---------------------------|
| Aaltojen määrä | 5 |
| Leveys | 1130±10 mm |
| Pituus | 1250±10 mm |
| Paksuus | 6,0±0,5 mm |
| Paino | 18±0,5 kg |
| Sivuttainen limitys | 80 mm |
| Pituussuuntainen limitys | 150 mm |
| Hyödyllinen leveys | 1050 mm |
| Hyödyllinen pituus | 1100 mm |
| Hyödyllinen pinta-ala | 1,15 m ² /levy |
| Minimikaltevuus | 7° |
| Yhden levyn kiinnittämiseen tarvittava ruoteiden määrä | 3 |
| Max ruodejako | 550 mm |
| Aaltojen syvyys | 46±2 mm |
| Materiaalin keskimääräinen tarve per 1m ² | |
| Levyt | Ruuvit/naulat |
| 0,87 | 2,7 |
| | Ruoteet |
| | 1,9 m |



* jos käytetään lisävedeneristystä

** ruoteiden määrä riippuu kattorakenteesta

Eternit Klasika virallinen
maahantuoja **Bestor Grupp AS**

ETERNIT AALTOLEVYJEN VARASTOINTI

Aaltolevyjen varastointiolosuhteet

Tuotteet on varastoitava kuivissa, pölyttömissä tiloissa.

Huomautus: Jos tätä vaatimusta ei noudateta, niin levyissä voi esiintyä värimuutoksia tai haalistumista. Pakkaamattomia levyjä ei saa säilyttää tippuvien ja pölyävien rakennusmateriaalien lähellä.

Huomautus: Tämän vaatimuksen noudattamatta jättäminen voi johtaa kaupallisen ilmeen menettämiseen. Kun siirretät irtopakattuja tuotteita, vältä levyjen maalattujen pintojen vahingoittumista: älä heitä eikä vedä levyjä maata pitkin.

Huomautus: Tämän vaatimuksen noudattamatta jättäminen voi johtaa levyjen mekaaniseen vaurioitumiseen. Älä pinota päällekkäin enempää kuin kaksi tuotepakkausta.

Huomautus: Tämän vaatimuksen noudattamatta jättäminen voi johtaa alempien levyjen mekaaniseen vaurioitumiseen.

Jos aiot varastoida ulkona, toimi alla kuvatulla tavalla:

1. Poista kaikki kuljetuksen aikana käytetyt väliaikaiset suojamuovit.
2. Säilytä tuotteet tasaisella alustalla.
3. Jos tuotteet peitetään pressulla, on varmistettava ilmankierto alustan kaikilla puolilla kondenssiveden muodostumisen estämiseksi.

Eternit aaltolevyjen varastointiohjeet

Laadukas varttikatelevy oikein varastoituna.

"Miksi kattoni on valkoinen, vaikka ulkona ei ole talvi?" kysyy hiljattain asennetun aaltolevyjen omistaja. UAB Eternit Balticin, Baltian ainoan kuitusementtisten aaltolevyjen valmistajan edustajat selvittävät, että **katon valkeus voi johtua kattomateriaalin väärästä varastoinnista** ja että katto voidaan palauttaa alkuperäiseen ulkonäköönsä **pesemällä katto sitruunahappoliuoksella**. Valmistaja on laatinut erityiset ohjeet levyjen varastointia varten, mutta usein tiedot luetaan huolimattomasti.

Väärä suhtautuminen aaltolevyjen varastointiin

"Yksi suurimmista riskeistä on se, että maalattuja aaltolevyjä varastoidaan ulkona. Usein ajatellaan, että kattomateriaali on tarkoitettu varastoitavaksi ulkona, mutta jos **aaltolevyt ovat pakattu muoviin ja varastoitu alustalle, kertynyt ylimääräinen kosteus ei pääse poistumaan siitä. Sade ja lumi** aiheuttavat kalkin siirtymistä levyihin, jolloin ne muuttuvat valkoisiksi", selittää Eternit Balticin laatuosaston päällikkö Edgaras Norgela ja lisää, että väärin varastoitujen levyjen kestävyys ei kuitenkaan heikkene.

Kalkkitahrat näkyvät levyissä yleensä sen jälkeen, kun materiaali on kuivunut. Vaikka tämä ei muuta tuotteen laatua, asiantuntijoidemme on usein rauhoitettava asiakkaita ja annettava tarvittavia neuvoja.

Asbestittomia aaltolevyjä on varastoitava ennen katolle asentamista markiisiin tai pressun alla ja varmistettava ilmankierto.

Lue aaltolevyjen varastointiohjeet.

Kaikki edellä esitetyt suositukset perustuvat pitkäaikaiseen kokemukseen. Aaltolevyjä voi kattoon asentaa vähäisillä kokemuksilla rakennusmies, jolla ei ole kaikkein laajinta rakennustietämystä, mutta joskus jopa asiantuntijoille sattuu vahinkoja – **aaltolevyt asennetaan alhaalta ylöspäin ja oikealta vasemmalle**. Valitettavasti on ollut myös tilanteita, joissa levyt on asennettu toisin päin - niin että sadevesi valuu levyjen välistä rakenteeseen.

Siksi on erittäin suositeltavaa, että luet kaikki ohjeet.

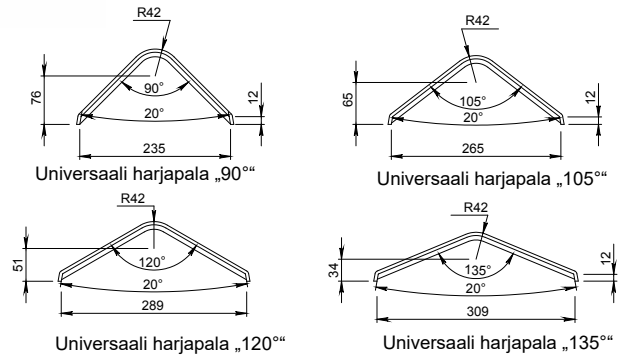
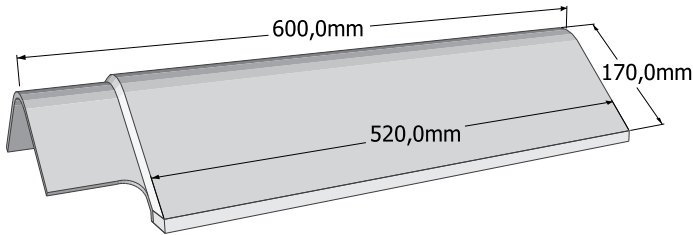
Jos aaltolevyjen varastointia koskevia ehtoja ei noudateta, Bestor Grupp AS tai Eternit Baltic eivät ole vastuussa mistään komplikaatioista, eikä asiakkaalla ole oikeutta vaatia vahingonkorvausta tai hinnanalennusta.

Erilaiset elementit

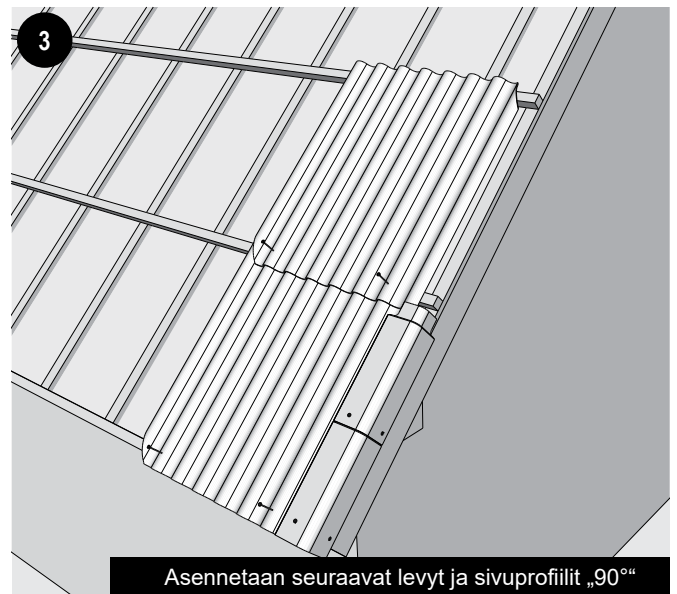
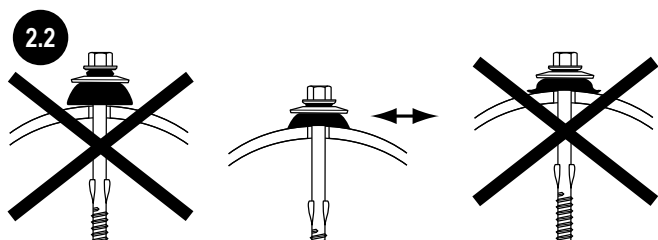
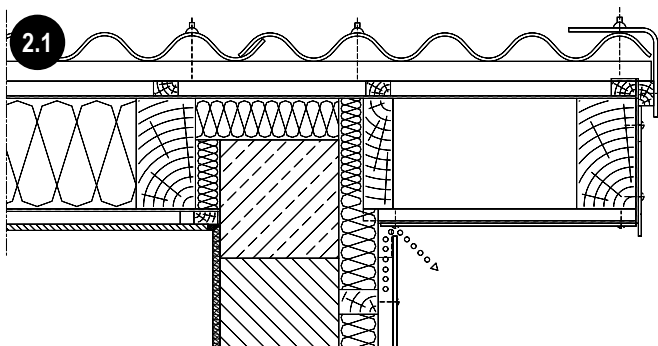
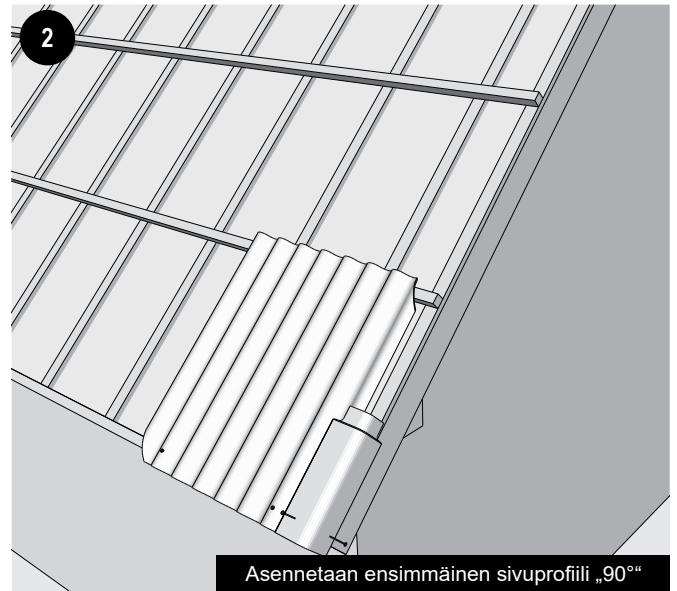
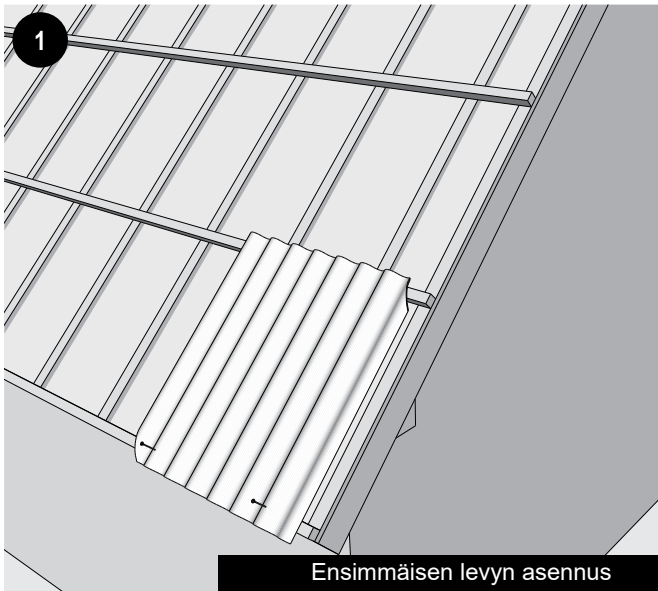
Universaalit elementit CB40

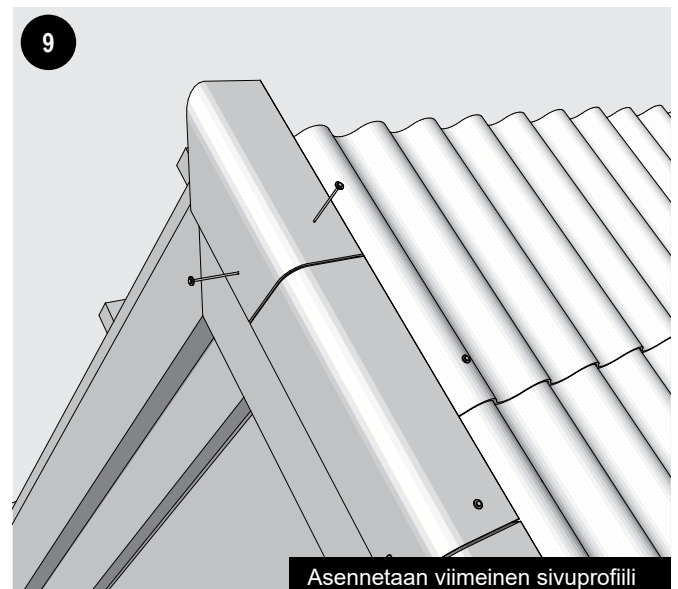
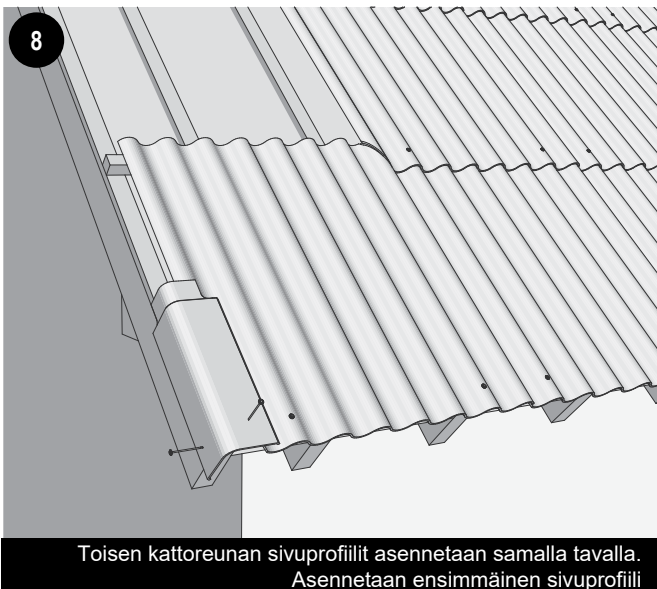
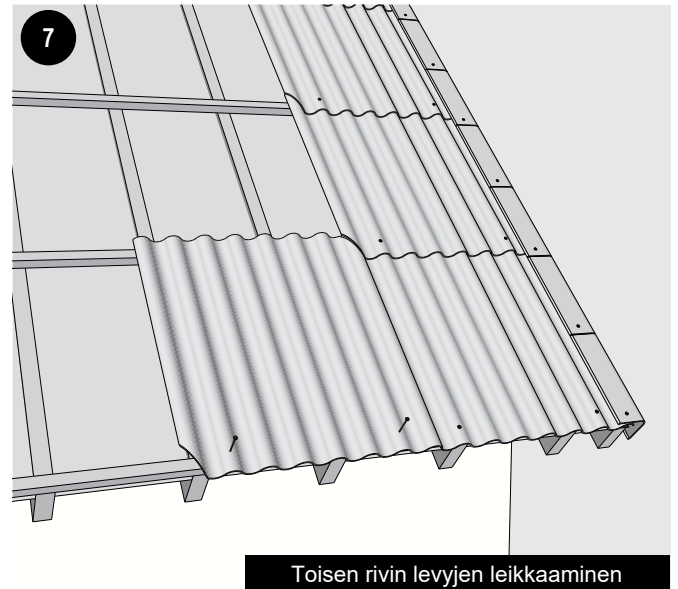
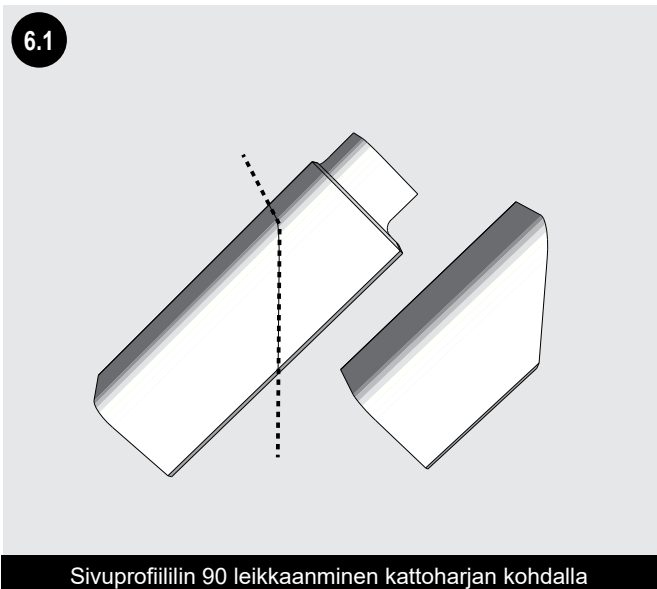
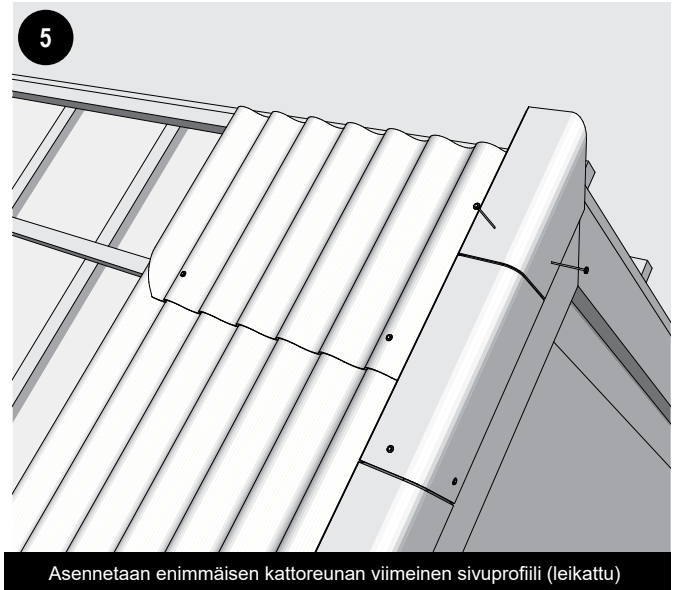
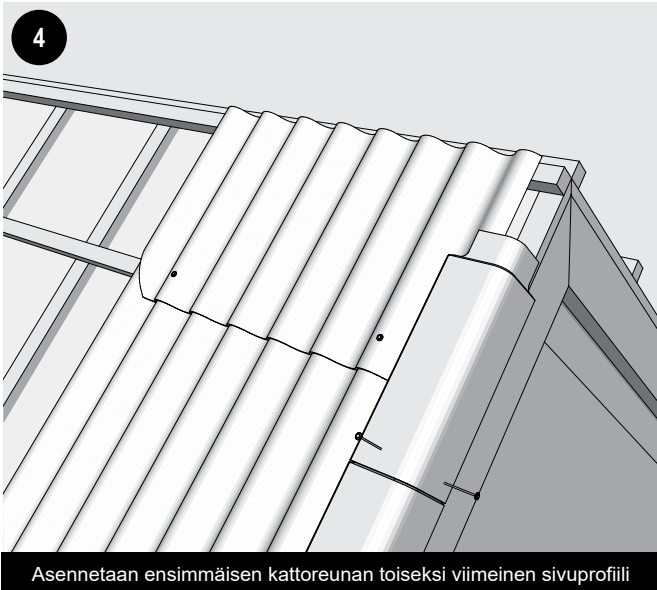


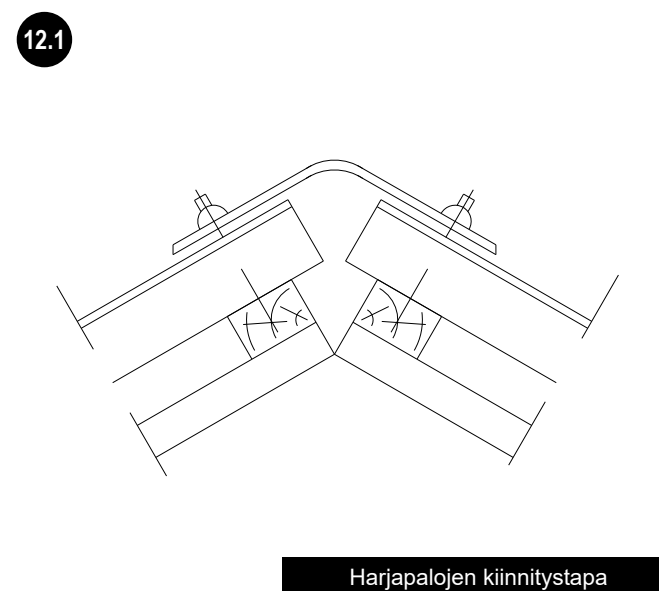
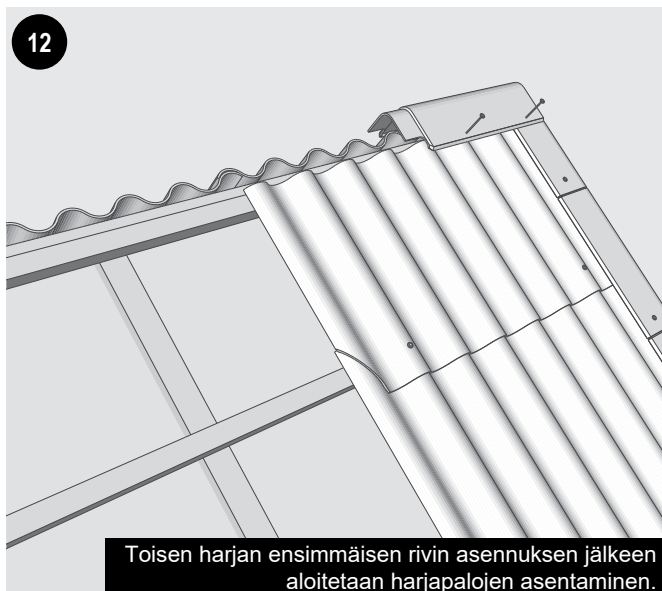
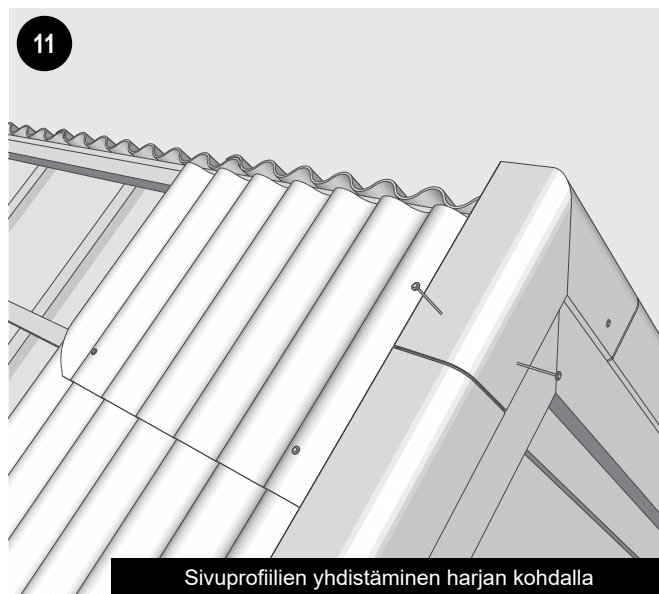
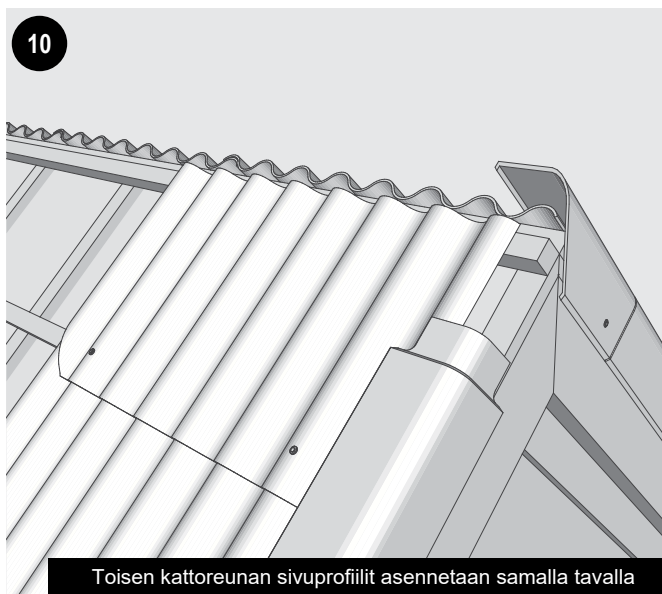
1. Universaali harjapala „135°“
2. Universaali harjapala „120°“
3. Universaali harjapala „105°“
4. Universaali harjapala „90°“



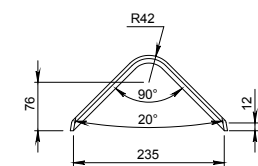
Levyjen asennus



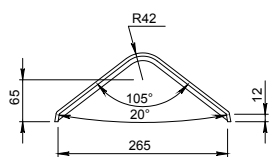




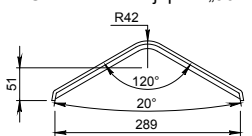
| Katon kaltevuus | Harjapala |
|-----------------|------------------------------|
| 20° - 27° | Universaali harjapala „135°“ |
| 27° - 35° | Universaali harjapala „120°“ |
| 35° - 40° | Universaali harjapala „105°“ |
| 40° - 45° | Universaali harjapala „90°“ |



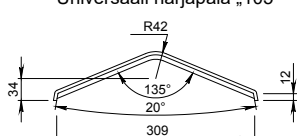
Universaali harjapala „90°“



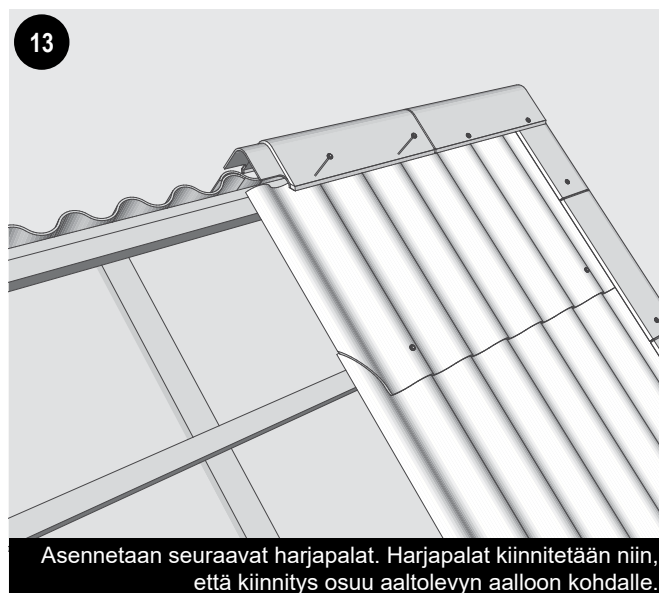
Universaali harjapala „105°“

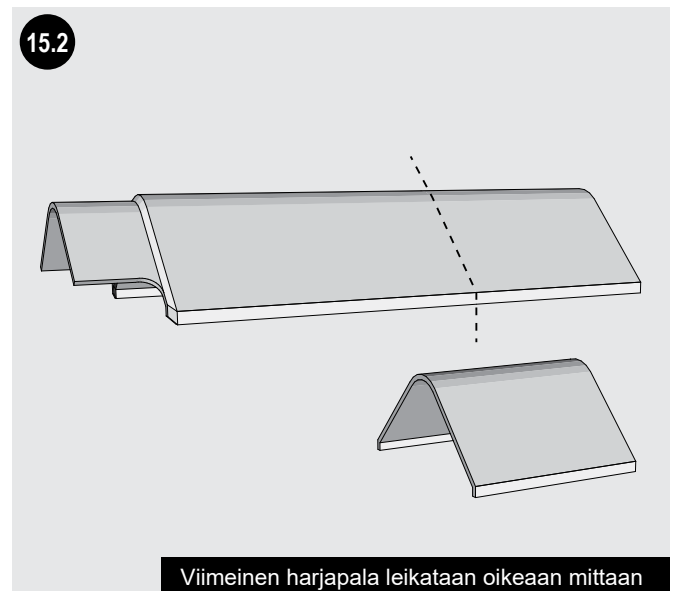
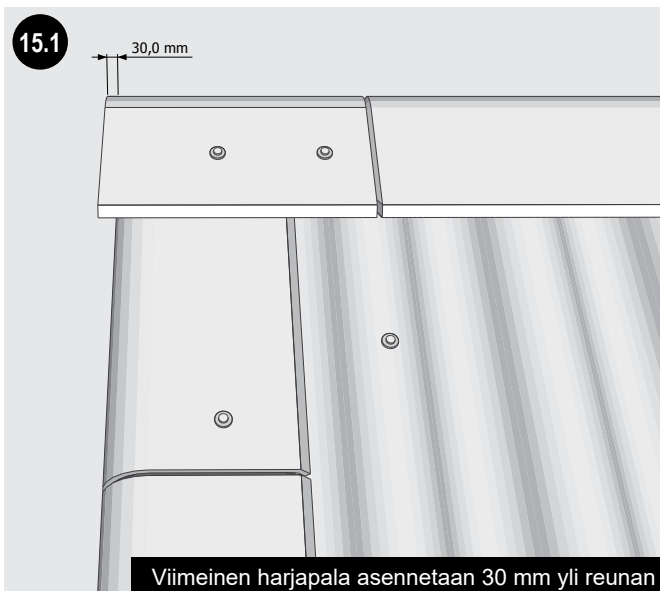
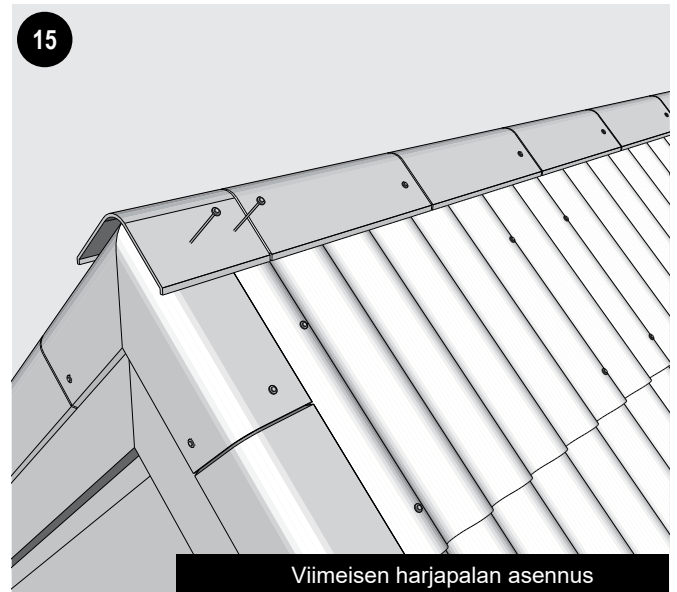
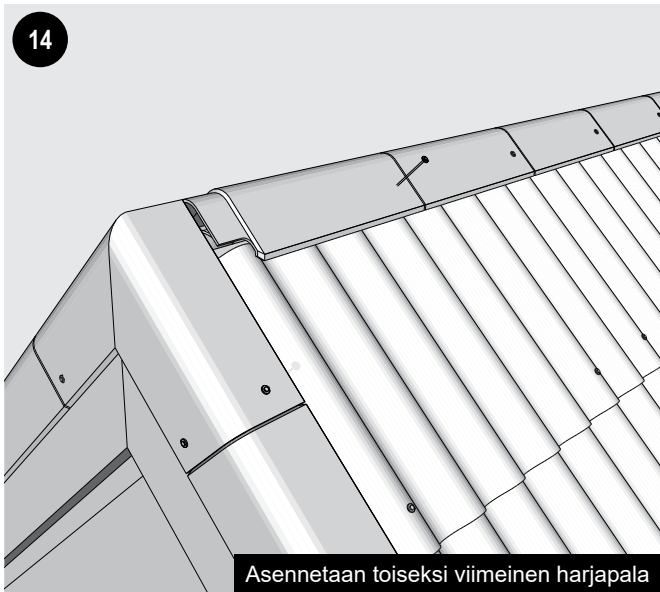


Universaali harjapala „120°“



Universaali harjapala „135°“

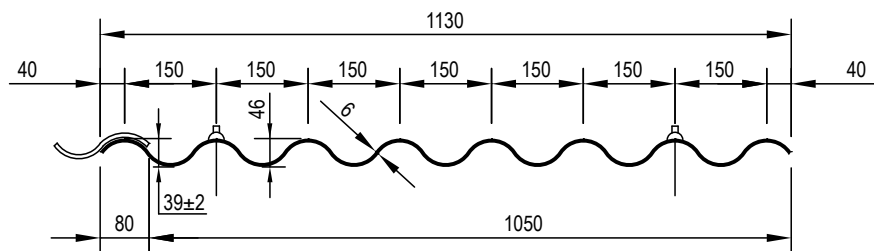




TUOTESARJAN CB40 AALTOLEVYJEN ASENTAMINEN

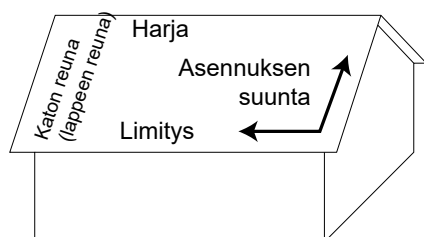
Klasika tuotesarjan aaltolevyihin porataan asennusreiät. Levyt asennetaan aina oikealta puolelta alhaalta ylös.

Eternit Klasika tuotesarjan aaltolevyillä on valmiiksi leitatut kulmat (A – 155 mm; B - 85mm)

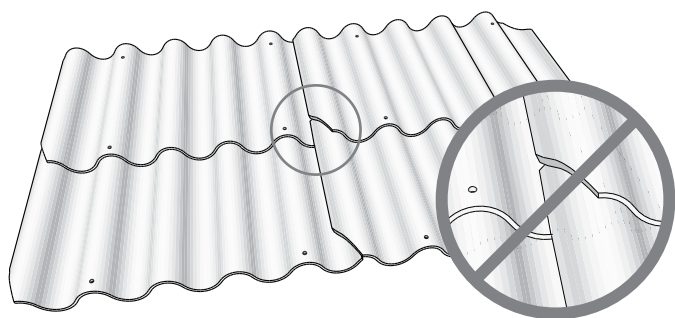


Huomio: Aaltolevyn yksi aalto, joka jää asennuksen aikana toisen levyn alle on matalampi; tulee ottaa ehdottomasti huomioon levyjä asentaessa.

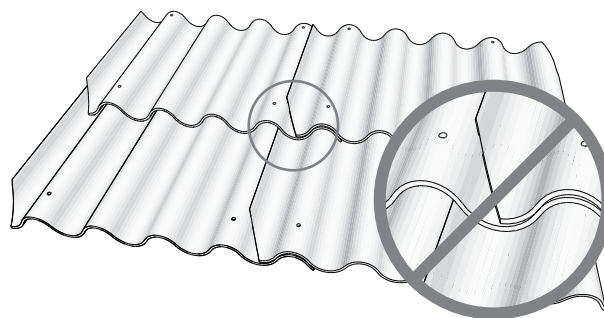
Aaltolevyt Eternit Klasika



Huomio



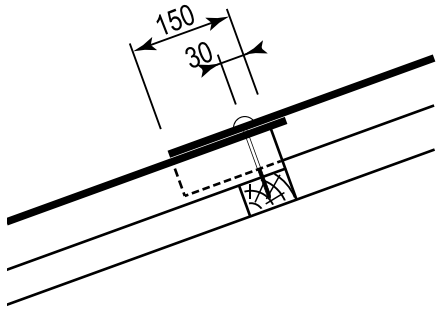
Väärä levyjen asennussuunta



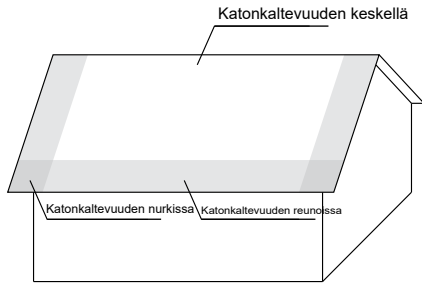
Väärä levyjen asennussuunta

Levyjen kiinnittäminen

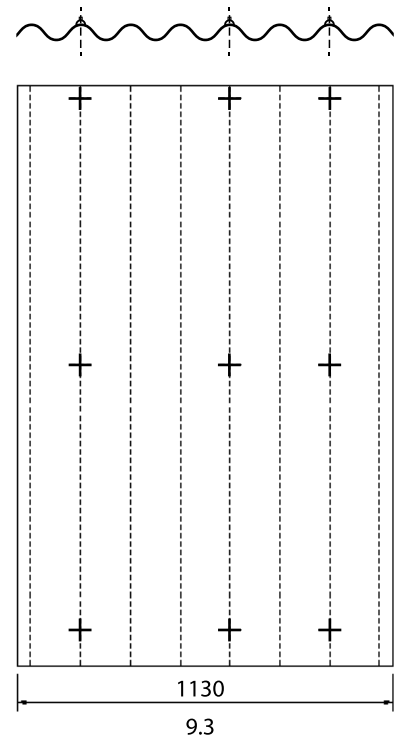
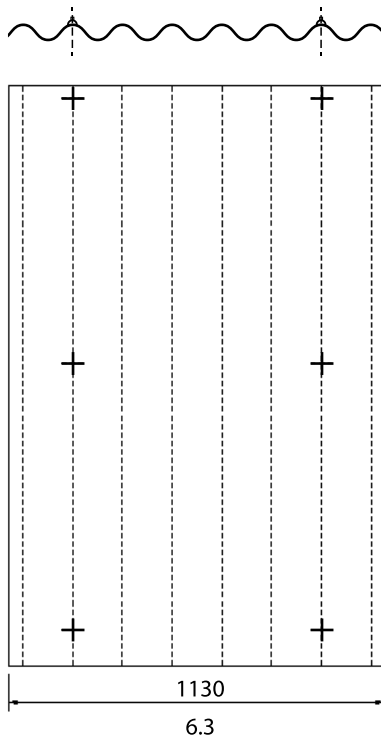
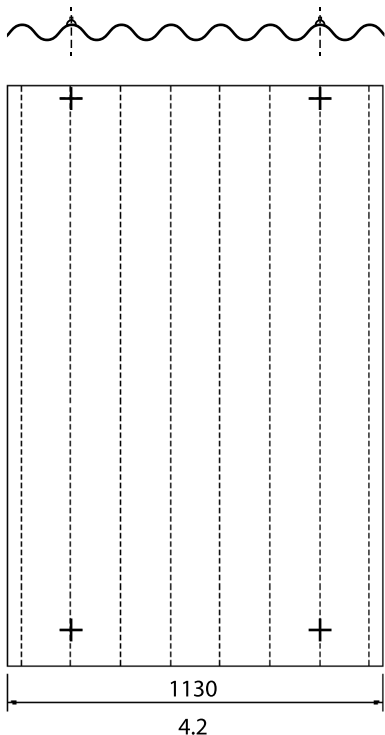
Ruuvien määrä ja sijoitus vaihtelevat rakennuksen korkeuden, katon kaltevuuden sekä kaltevuudesta johon levy kiinnitetään. Seuraavassa taulukossa suositellut tiedot aaltolevyjen kiinnittämiseksi



CB40 (8- aaltoisten) aaltolevyjen limityksen ja kiinnittämisen tapa



| Levyn pituus | Rakennuksen korkeus | Katon kaltevuus | Suosituksen kiinnityksen määrään | | |
|--------------|---------------------|-----------------|----------------------------------|---------------------------|----------------------------|
| | | | Katonkaltevuuden keskellä | Katonkaltevuuden nurkissa | Katonkaltevuuden reunoissa |
| 1750 mm | ≤ 8 m | ≤ 25° | 4.2 | 4.2 | 6.3 |
| | | ≤ 35° | 4.2 | 4.2 | 4.2 |
| | | >35° | 4.2 | 4.2 | 4.2 |
| | ≤ 20 m | ≤ 25° | 4.2 | 6.3 | 9.3 |
| | | ≤ 35° | 4.2 | 4.2 | 6.3 |
| | | >35° | 4.2 | 4.2 | 4.2 |
| 1250 mm | ≤ 8 m | ≤ 25° | 4.2 | 4.2 | 6.3 |
| | | ≤ 35° | 4.2 | 4.2 | 4.2 |
| | | >35° | 4.2 | 4.2 | 4.2 |
| | ≤ 20 m | ≤ 25° | 4.2 | 6.3 | 9.3 |
| | | ≤ 35° | 4.2 | 4.2 | 6.3 |
| | | >35° | 4.2 | 4.2 | 4.2 |
| 2500 mm | ≤ 8 m | ≤ 25° | 4.2 | 4.2 | 6.3 |
| | | ≤ 35° | 4.2 | 4.2 | 4.2 |
| | | >35° | 4.2 | 4.2 | 4.2 |
| | ≤ 20 m | ≤ 25° | 4.2 | 6.3 | 9.3 |
| | | ≤ 35° | 4.2 | 4.2 | 6.3 |
| | | >35° | 4.2 | 4.2 | 4.2 |



Suosittelvat asennustavat